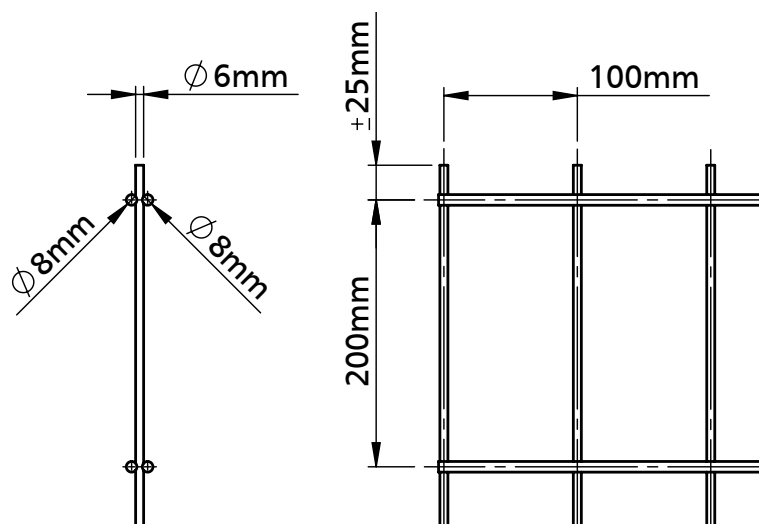


## PANELEN

# DUOFENCE 8/6/8

MAASWIJDTE 100 X 200 MM

### AFMETINGEN



### OPPERVLAKTEBEHANDELINGEN

- Blanke, onbehandelde uitvoering
- Galfan (zink/alu draad) met polyester poedercoating.
- Thermisch verzinkt volgens EN ISO 1461
- Thermisch verzinkt volgens EN ISO 1461 met polyester poedercoating.
- Standaard kleuren: RAL 6005, 6009, 7016 & 9005

### GEWICHTEN

Hoogte	Onbehandeld	Thermisch verzinkt	Thermisch verzinkt + RAL
1030 mm	16,4 kg	17 kg	17,5 kg
2030 mm	30,8 kg	32 kg	33,0 kg

Andere afmetingen, maaswijdtes en uitvoeringen op aanvraag.

### TOEPASSINGEN

- Openbare ruimtes
- Infrastructuur
- Sportvelden

### BEVEILIGINGSNIVEAU 3



### TECHNISCHE SPECIFICATIES

- Horizontale draadstaven: 2 x  $\varnothing$  8 mm
- Verticale draadstaven: 1 x  $\varnothing$  6 mm
- Lengte: 2.508 mm
- Hoogte: zie tabel
- Maaswijdte: 100 x 200 mm