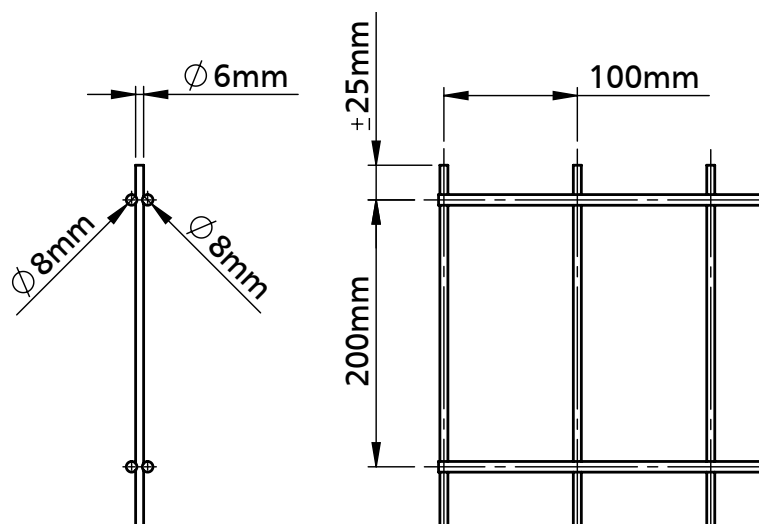


PANELEN

DUOFENCE 8/6/8

MAASWIJDTE 100 X 200 MM

AFMETINGEN



OPPERVLAKTEBEHANDELINGEN

- Blanke, onbehandelde uitvoering
- Verzinkte draad met polyester poedercoating.
- Thermisch verzinkt volgens EN ISO 1461
- Thermisch verzinkt volgens EN ISO 1461 met polyester poedercoating.
- Standaard kleuren: RAL 6005, 6009, 7016 & 9005

GEWICHTEN

Hoogte	Onbehandeld	Thermisch verzinkt	Thermisch verzinkt + RAL
1030 mm	16,4 kg	17 kg	17,5 kg
2030 mm	30,8 kg	32 kg	33,0 kg

Andere afmetingen, maaswijdtes en uitvoeringen op aanvraag.

TOEPASSINGEN

- Openbare ruimtes
- Infrastructuur
- Sportvelden

BEVEILIGINGSNIVEAU 3



TECHNISCHE SPECIFICATIES

- Horizontale draadstaven: 2 x $\varnothing 8\text{ mm}$
- Verticale draadstaven: 1 x $\varnothing 6\text{ mm}$
- Lengte: 2.508 mm
- Hoogte: zie tabel
- Maaswijdte: 100 x 200 mm