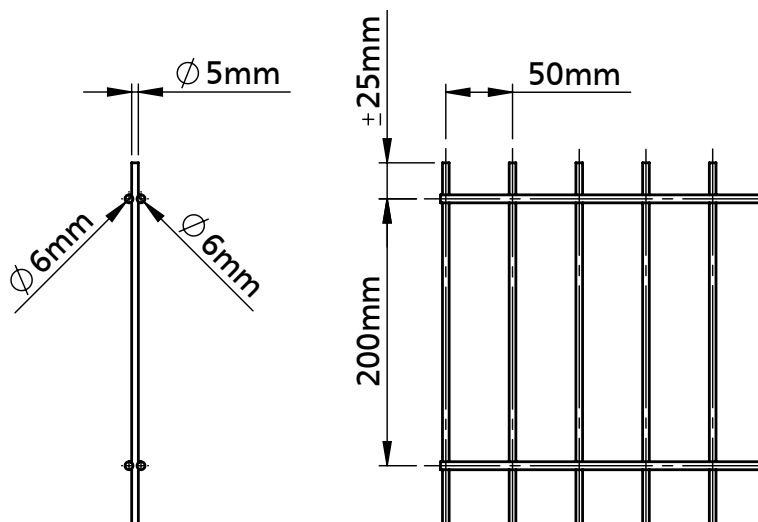


# PANELEN

# DUOFENCE 6/5/6

## MAASWIJDTE 50 X 200 MM

### AFMETINGEN



### OPPERVLAKTEBEHANDELINGEN

- Blanke, onbehandelde uitvoering
- Verzinkte draad met polyester poedercoating.
- Thermisch verzinkt volgens EN ISO 1461
- Thermisch verzinkt volgens EN ISO 1461 met polyester poedercoating.
- Standaard kleuren: RAL 6005, 6009, 7016 & 9005

### GEWICHTEN

Hoogte	Onbehandeld	Thermisch verzinkt	Thermisch verzinkt + RAL
630 mm	8,2 kg	8,5 kg	8,7 kg
830 mm	10,5 kg	10,9 kg	11,1 kg
1030 mm	12,9 kg	13,4 kg	13,6 kg
1230 mm	15,2 kg	15,8 kg	16,1 kg
1430 mm	17,6 kg	18,2 kg	18,5 kg
1630 mm	19,9 kg	20,6 kg	21,0 kg
1830 mm	22,3 kg	23,1 kg	23,5 kg
2030 mm	24,6 kg	25,5 kg	26,0 kg
2230 mm	26,9 kg	27,9 kg	28,4 kg
2430 mm	29,3 kg	30,4 kg	30,9 kg

Andere afmetingen, maaswijdtes en uitvoeringen op aanvraag.

### TOEPASSINGEN

- Scholen
- Woningbouw
- Openbare ruimtes
- Industrie
- Sportvelden

### BEVEILIGINGSNIVEAU 6



### TECHNISCHE SPECIFICATIES

- Horizontale draadstaven: 2 x  $\varnothing$  6 mm
- Verticale draadstaven: 1 x  $\varnothing$  5 mm
- Lengte: 2.508 mm
- Hoogte: zie tabel
- Maaswijdte: 50 x 200 mm

