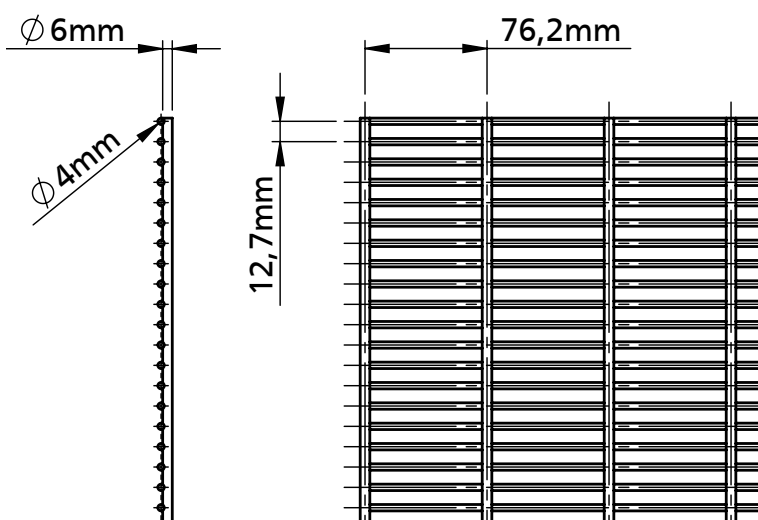


## PANELEN

# SECUFENCE 4/6

MAASWIJDTE 76,2 X 12,7 MM

### AFMETINGEN



### OPPERVLAKTEBEHANDELINGEN

- Verzinkte draad met polyester poedercoating.
- Galfan (zink/alu draad) met polyester poedercoating.
- Standaard kleuren: RAL 6005, 6009, 7016 & 9005

### GEWICHTEN

Hoogte	Verzinkte draad + RAL
2000 mm	48,4 kg
2400 mm	57,9 kg
3000 mm	72,6 kg
3600 mm	87,0 kg
4000 mm	96,5 kg
4700 mm	113,7 kg
5000 mm	120,7 kg
6000 mm	145,0 kg

Andere afmetingen, maaswijdtes en uitvoeringen op aanvraag.

### TOEPASSINGEN

- Scholen
- Openbare ruimtes
- Zware Industrie
- Gevangenissen
- Infrastructuur
- Terreinafzetting
- Grenzen

### BEVEILIGINGSNIVEAU 7,5



### TECHNISCHE SPECIFICATIES

- Horizontale draadstaven: 1 x  $\varnothing$  4 mm
- Verticale draadstaven: 1 x  $\varnothing$  6 mm
- Lengte: 2.520 mm
- Hoogte: zie tabel
- Maaswijdte: 76.2 x 12,7 mm