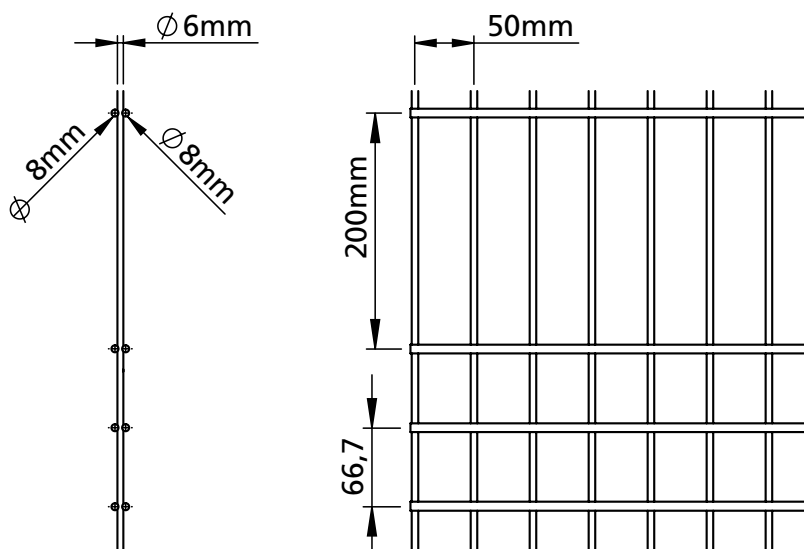


PANELEN

DUOFENCE REBOUND 8/6/8 HALF

MAASWIJDTE 50 X 66,7 MM + 50 X 200 MM

AFMETINGEN



OPPERVLAKTEBEHANDELINGEN

- Blanke, onbehandelde uitvoering
- Verzinkte draad met polyester poedercoating.
- Thermisch verzinkt volgens EN ISO 1461
- Thermisch verzinkt volgens EN ISO 1461 met polyester poedercoating.
- Standaard kleuren: RAL 6005, 6009, 7016 & 9005

GEWICHTEN

Hoogte	Verzinkte draad + RAL	Thermisch verzinkt
2030 mm	60,6 kg	62,5 kg
2430 mm	67,8 kg	71,0 kg
3030 mm	78,8 kg	-

Andere afmetingen, maaswijdtes en uitvoeringen op aanvraag.

TOEPASSINGEN

- Openbare ruimtes
- Infrastructuur
- Sportvelden

BEVEILIGINGSNIVEAU 7



TECHNISCHE SPECIFICATIES

- Horizontale draadstaven: 2 x \varnothing 8 mm
- Verticale draadstaven: 1 x \varnothing 6 mm
- Lengte: 2.508 mm
- Hoogte: zie gewichtstabel
- Maaswijdte: tot 1.200 mm:
50 x 66,6 mm
vanaf 1.200 mm:
50 x 200 mm

