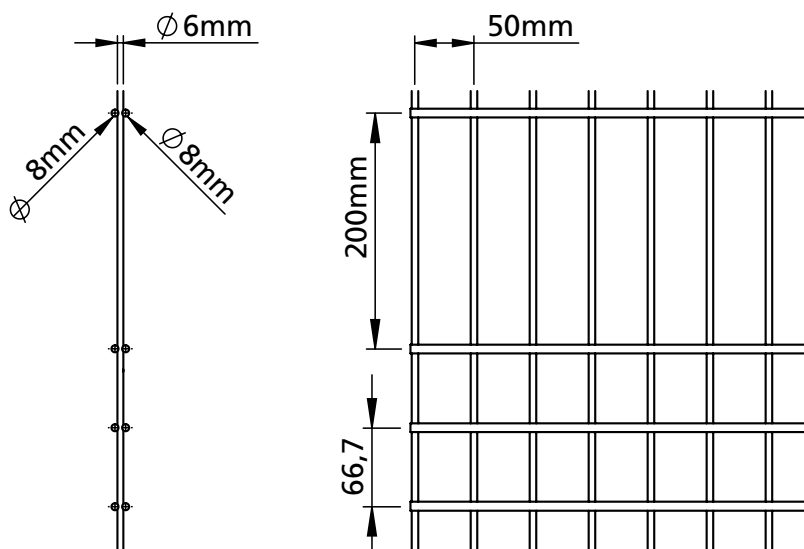


## PANELEN

# DUOFENCE REBOUND 8/6/8 HALF

MAASWIJDTE 50 X 66,7 MM + 50 X 200 MM

### AFMETINGEN



### OPPERVLAKTEBEHANDELINGEN

- Blanke, onbehandelde uitvoering
- Galfan (zink/alu draad) met polyester poedercoating.
- Thermisch verzinkt volgens EN ISO 1461
- Thermisch verzinkt volgens EN ISO 1461 met polyester poedercoating.
- Standaard kleuren: RAL 6005, 6009, 7016 & 9005

### GEWICHTEN

| Hoogte  | Verzinkte draad + RAL | Thermisch verzinkt |
|---------|-----------------------|--------------------|
| 2030 mm | 60,6 kg               | 62,5 kg            |
| 2430 mm | 67,8 kg               | 71,0 kg            |
| 3030 mm | 78,8 kg               | -                  |

Andere afmetingen, maaswijdtes en uitvoeringen op aanvraag.

### TOEPASSINGEN

- Openbare ruimtes
- Infrastructuur
- Sportvelden

### BEVEILIGINGSNIVEAU 7



### TECHNISCHE SPECIFICATIES

- Horizontale draadstaven: 2 x  $\varnothing$  8 mm
- Verticale draadstaven: 1 x  $\varnothing$  6 mm
- Lengte: 2.508 mm
- Hoogte: zie gewichtstabel
- Maaswijdte: tot 1.200 mm:  
50 x 66,6 mm  
vanaf 1.200 mm:  
50 x 200 mm

