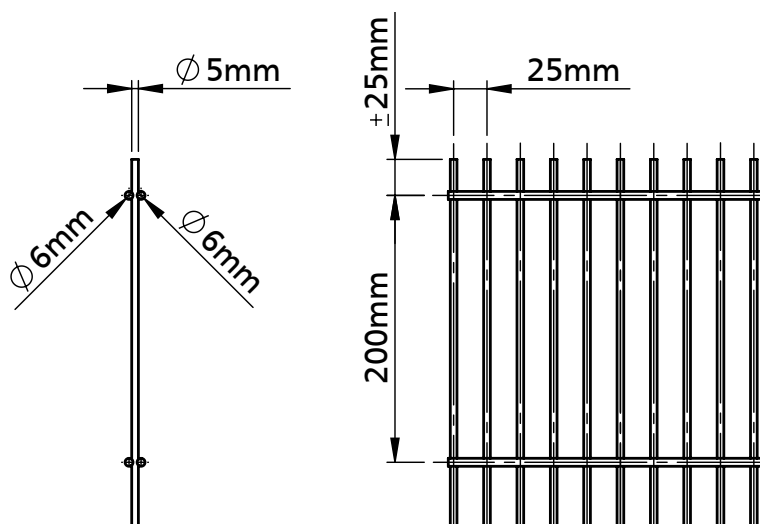


PANELEN

DUOFENCE 6/5/6

MAASWIJDTE 25 X 200 MM

AFMETINGEN



OPPERVLAKTEBEHANDELINGEN

- Blanke, onbehandelde uitvoering
- Verzinkte draad met polyester poedercoating.
- Thermisch verzinkt volgens EN ISO 1461
- Thermisch verzinkt volgens EN ISO 1461 met polyester poedercoating.
- Standaard kleuren: RAL 6005, 6009, 7016 & 9005

GEWICHTEN

Hoogte	Onbehandeld	Thermisch verzinkt	Thermisch verzinkt + RAL
1030 mm	19,9 kg	20,7 kg	21,3 kg
2030 mm	38,4 kg	39,9 kg	41,1 kg

Andere afmetingen, maaswijdtes en uitvoeringen op aanvraag.

TOEPASSINGEN

- Openbare ruimtes
- Industrie
- Gevangenissen
- Infrastructuur
- Hoge veiligheid

BEVEILIGINGSNIVEAU 7



TECHNISCHE SPECIFICATIES

- Horizontale draadstaven: 2 x \varnothing 6 mm
- Verticale draadstaven: 1 x \varnothing 5 mm
- Lengte: 2.508 mm
- Hoogte: zie tabel
- Maaswijdte: 25 x 200 mm

