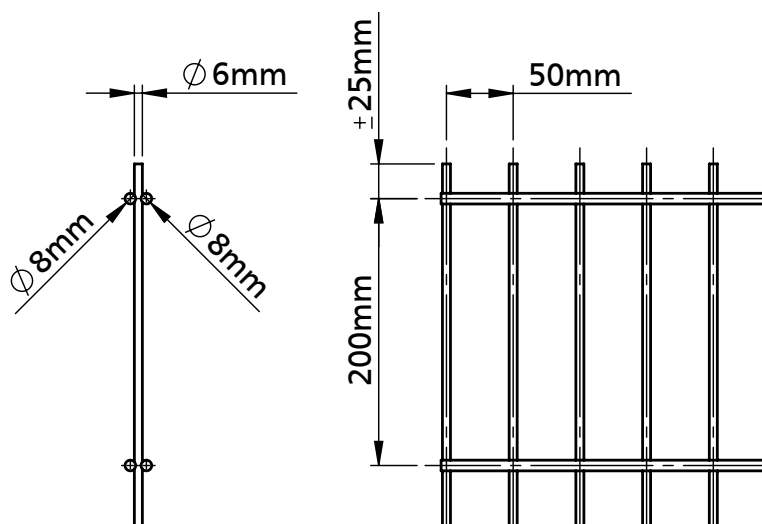


PANELEN

DUOFENCE 8/6/8

MAASWIJDTE 50 X 200 MM

AFMETINGEN



OPPERVLAKTEBEHANDELINGEN

- Blanke, onbehandelde uitvoering
- Verzinkte draad met polyester poedercoating.
- Thermisch verzinkt volgens EN ISO 1461
- Thermisch verzinkt volgens EN ISO 1461 met polyester poedercoating.
- Standaard kleuren: RAL 6005, 6009, 7016 & 90055

GEWICHTEN

Hoogte	Verzinkte draad + RAL	Thermisch verzinkt	Thermisch verzinkt + RAL
630 mm	13,2 kg	13,6 kg	13,7 kg
830 mm	17 kg	17,4 kg	17,6 kg
1030 mm	20,7 kg	21,2 kg	21,5 kg
1230 mm	24,4 kg	25 kg	25,3 kg
1430 mm	28,1 kg	28,8 kg	29,2 kg
1630 mm	31,9 kg	32,6 kg	33,1 kg
1830 mm	35,6 kg	36,4 kg	36,9 kg
2030 mm	39,3 kg	40,2 kg	40,8 kg
2230 mm	43 kg	44 kg	44,7 kg
2430 mm	46,8 kg	47,9 kg	48,5 kg

Andere afmetingen, maaswijdtes en uitvoeringen op aanvraag.

TOEPASSINGEN

- Scholen
- Woningbouw
- Openbare ruimtes
- Industrie
- Sportvelden

BEVEILIGINGSNIVEAU 7



TECHNISCHE SPECIFICATIES

- Horizontale draadstaven: 2 x \varnothing 8 mm
- Verticale draadstaven: 1 x \varnothing 6 mm
- Lengte: 2.508 mm
- Hoogte: zie tabel
- Maaswijdte: 50 x 200 mm