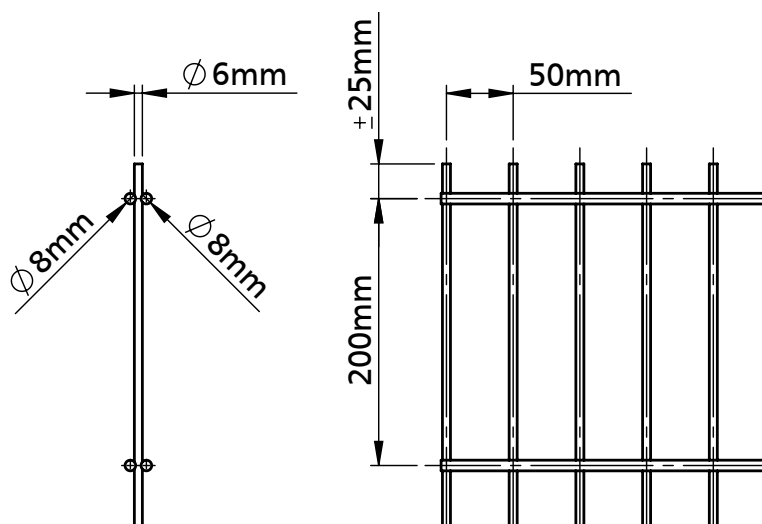


PANELEN

DUOFENCE 8/6/8

MAASWIJDTE 50 X 200 MM

AFMETINGEN



OPPERVLAKTEBEHANDELINGEN

- Blanke, onbehandelde uitvoering
- Galfan (zink/alu draad) met polyester poedercoating.
- Thermisch verzinkt volgens EN ISO 1461
- Thermisch verzinkt volgens EN ISO 1461 met polyester poedercoating.
- Standaard kleuren: RAL 6005, 6009, 7016 & 90055

GEWICHTEN

Hoogte	Verzinkte draad + RAL	Thermisch verzinkt	Thermisch verzinkt + RAL
630 mm	13,2 kg	13,6 kg	13,7 kg
830 mm	17 kg	17,4 kg	17,6 kg
1030 mm	20,7 kg	21,2 kg	21,5 kg
1230 mm	24,4 kg	25 kg	25,3 kg
1430 mm	28,1 kg	28,8 kg	29,2 kg
1630 mm	31,9 kg	32,6 kg	33,1 kg
1830 mm	35,6 kg	36,4 kg	36,9 kg
2030 mm	39,3 kg	40,2 kg	40,8 kg
2230 mm	43 kg	44 kg	44,7 kg
2430 mm	46,8 kg	47,9 kg	48,5 kg

Andere afmetingen, maaswijdtes en uitvoeringen op aanvraag.

TOEPASSINGEN

- Scholen
- Woningbouw
- Openbare ruimtes
- Industrie
- Sportvelden

BEVEILIGINGSNIVEAU 7



TECHNISCHE SPECIFICATIES

- Horizontale draadstaven: 2 x \varnothing 8 mm
- Verticale draadstaven: 1 x \varnothing 6 mm
- Lengte: 2.508 mm
- Hoogte: zie tabel
- Maaswijdte: 50 x 200 mm

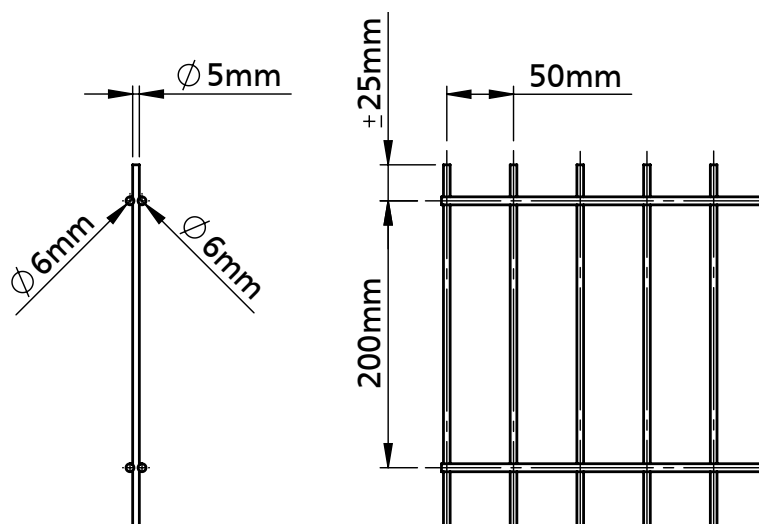


PANELEN

DUOFENCE 6/5/6

MAASWIJDTE 50 X 200 MM

AFMETINGEN



OPPERVLAKTEBEHANDELINGEN

- Blanke, onbehandelde uitvoering
- Galfan (zink/alu draad) met polyester poedercoating.
- Thermisch verzinkt volgens EN ISO 1461
- Thermisch verzinkt volgens EN ISO 1461 met polyester poedercoating.
- Standaard kleuren: RAL 6005, 6009, 7016 & 9005

GEWICHTEN

Hoogte	Onbehandeld	Thermisch verzinkt	Thermisch verzinkt + RAL
630 mm	8,2 kg	8,5 kg	8,7 kg
830 mm	10,5 kg	10,9 kg	11,1 kg
1030 mm	12,9 kg	13,4 kg	13,6 kg
1230 mm	15,2 kg	15,8 kg	16,1 kg
1430 mm	17,6 kg	18,2 kg	18,5 kg
1630 mm	19,9 kg	20,6 kg	21,0 kg
1830 mm	22,3 kg	23,1 kg	23,5 kg
2030 mm	24,6 kg	25,5 kg	26,0 kg
2230 mm	26,9 kg	27,9 kg	28,4 kg
2430 mm	29,3 kg	30,4 kg	30,9 kg

Andere afmetingen, maaswijdtes en uitvoeringen op aanvraag.

TOEPASSINGEN

- Scholen
- Woningbouw
- Openbare ruimtes
- Industrie
- Sportvelden

BEVEILIGINGSNIVEAU 6



TECHNISCHE SPECIFICATIES

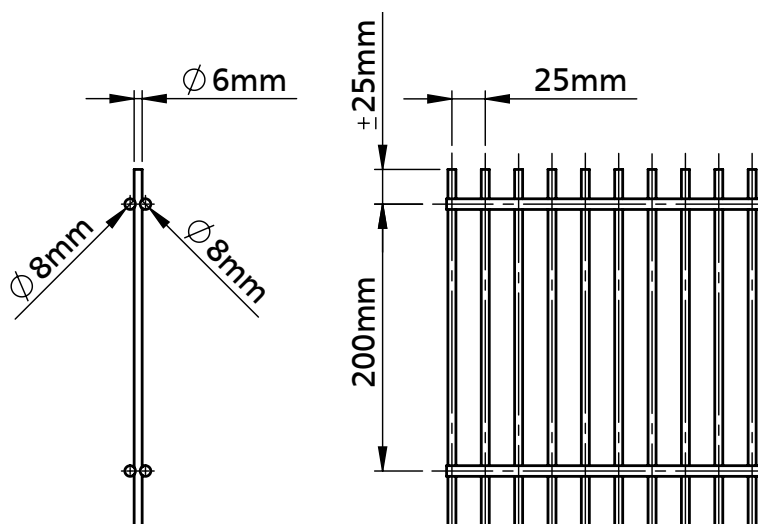
- Horizontale draadstaven: 2 x \varnothing 6 mm
- Verticale draadstaven: 1 x \varnothing 5 mm
- Lengte: 2.508 mm
- Hoogte: zie tabel
- Maaswijdte: 50 x 200 mm

PANELEN

DUOFENCE 8/6/8

MAASWIJDTE 25 X 200 MM

AFMETINGEN



OPPERVLAKTEBEHANDELINGEN

- Blanke, onbehandelde uitvoering
- Galfan (zink/alu draad) met polyester poedercoating.
- Thermisch verzinkt volgens EN ISO 1461
- Thermisch verzinkt volgens EN ISO 1461 met polyester poedercoating.
- Standaard kleuren: RAL 6005, 6009, 7016 & 9005

GEWICHTEN

Hoogte	Onbehandeld	Thermisch verzinkt	Thermisch verzinkt + RAL
1030 mm	19,9 kg	20,7 kg	21,3 kg
2030 mm	38,4 kg	39,9 kg	41,1 kg

Andere afmetingen, maaswijdtes en uitvoeringen op aanvraag.

TOEPASSINGEN

- Openbare ruimtes
- Industrie
- Gevangenissen
- Infrastructuur
- Hoge veiligheid

BEVEILIGINGSNIVEAU 8



TECHNISCHE SPECIFICATIES

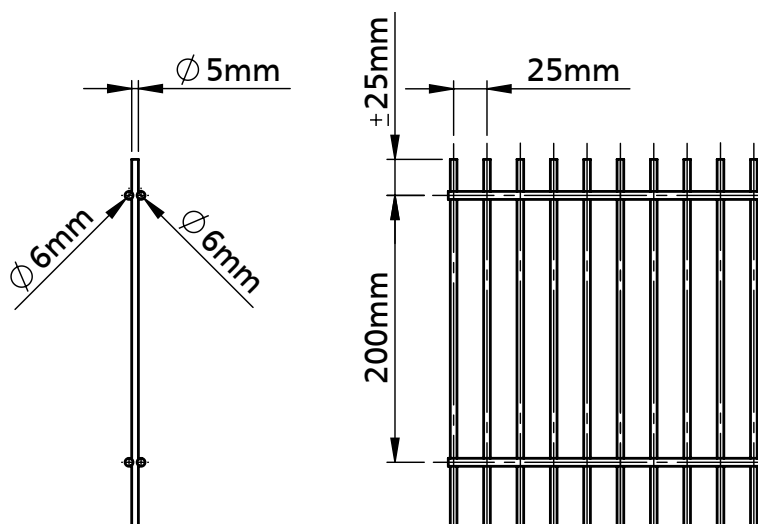
- Horizontale draadstaven: 2 x $\phi 8\text{ mm}$
- Verticale draadstaven: 1 x $\phi 6\text{ mm}$
- Lengte: 2.508 mm
- Hoogte: zie tabel
- Maaswijdte: 25 x 200 mm

PANELEN

DUOFENCE 6/5/6

MAASWIJDTE 25 X 200 MM

AFMETINGEN



OPPERVLAKTEBEHANDELINGEN

- Blanke, onbehandelde uitvoering
- Galfan (zink/alu draad) met polyester poedercoating.
- Thermisch verzinkt volgens EN ISO 1461
- Thermisch verzinkt volgens EN ISO 1461 met polyester poedercoating.
- Standaard kleuren: RAL 6005, 6009, 7016 & 9005

GEWICHTEN

Hoogte	Onbehandeld	Thermisch verzinkt	Thermisch verzinkt + RAL
1030 mm	19,9 kg	20,7 kg	21,3 kg
2030 mm	38,4 kg	39,9 kg	41,1 kg

Andere afmetingen, maaswijdtes en uitvoeringen op aanvraag.

TOEPASSINGEN

- Openbare ruimtes
- Industrie
- Gevangenissen
- Infrastructuur
- Hoge veiligheid

BEVEILIGINGSNIVEAU 7



TECHNISCHE SPECIFICATIES

- Horizontale draadstaven: 2 x \varnothing 6 mm
- Verticale draadstaven: 1 x \varnothing 5 mm
- Lengte: 2.508 mm
- Hoogte: zie tabel
- Maaswijdte: 25 x 200 mm

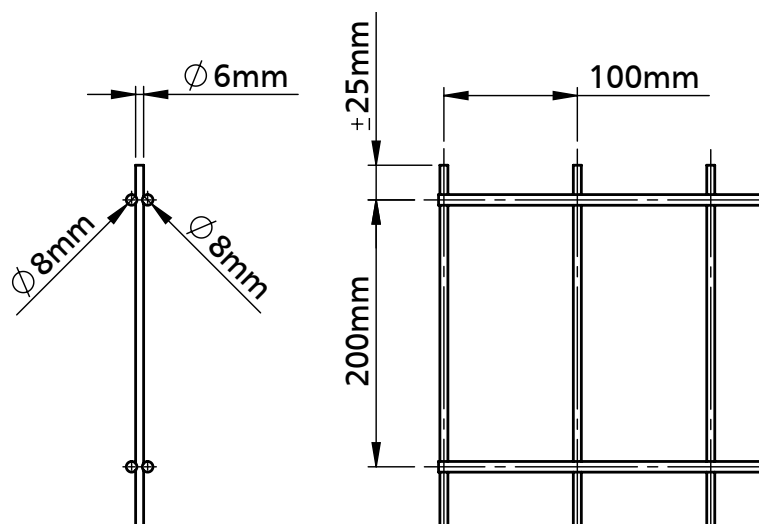


PANELEN

DUOFENCE 8/6/8

MAASWIJDTE 100 X 200 MM

AFMETINGEN



OPPERVLAKTEBEHANDELINGEN

- Blanke, onbehandelde uitvoering
- Galfan (zink/alu draad) met polyester poedercoating.
- Thermisch verzinkt volgens EN ISO 1461
- Thermisch verzinkt volgens EN ISO 1461 met polyester poedercoating.
- Standaard kleuren: RAL 6005, 6009, 7016 & 9005

GEWICHTEN

Hoogte	Onbehandeld	Thermisch verzinkt	Thermisch verzinkt + RAL
1030 mm	16,4 kg	17 kg	17,5 kg
2030 mm	30,8 kg	32 kg	33,0 kg

Andere afmetingen, maaswijdtes en uitvoeringen op aanvraag.

TOEPASSINGEN

- Openbare ruimtes
- Infrastructuur
- Sportvelden

BEVEILIGINGSNIVEAU 3



TECHNISCHE SPECIFICATIES

- Horizontale draadstaven: 2 x \varnothing 8 mm
- Verticale draadstaven: 1 x \varnothing 6 mm
- Lengte: 2.508 mm
- Hoogte: zie tabel
- Maaswijdte: 100 x 200 mm

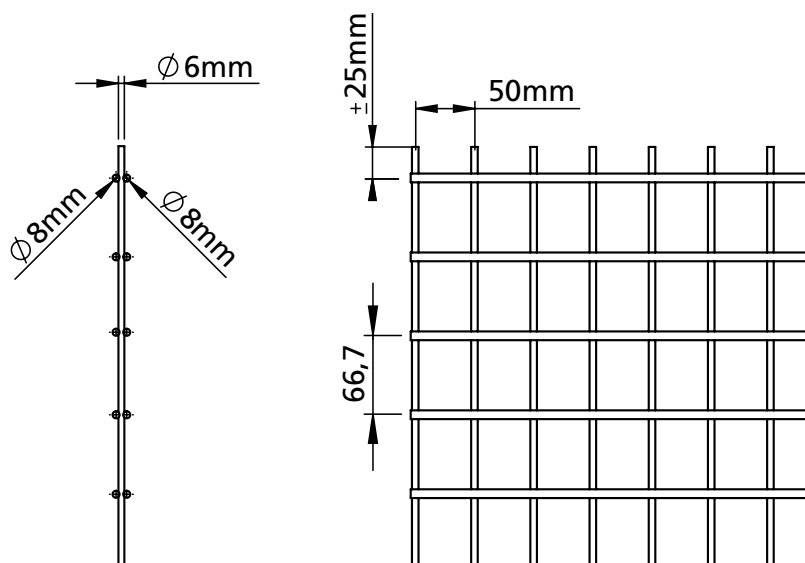
PANELEN

DUOFENCE REBOUND

8/6/8 VOL

MAASWIJDTE 50 X 66,7 MM

AFMETINGEN



OPPERVLAKTEBEHANDELINGEN

- Blanke, onbehandelde uitvoering
- Galfan (zink/alu draad) met polyester poedercoating.
- Thermisch verzinkt volgens EN ISO 1461
- Thermisch verzinkt volgens EN ISO 1461 met polyester poedercoating.
- Standaard kleuren: RAL 6005, 6009, 7016 & 9005

GEWICHTEN

Hoogte	Verzinkte draad + RAL	Thermisch verzinkt
1030 mm	39,3 kg	40,2 kg
1230 mm	44,0 kg	45,1 kg
2030 mm	75,0 kg	77,5 kg
2430 mm	67,8 kg	92,5 kg
3030 mm	78,8 kg	-

Andere afmetingen, maaswijdtes en uitvoeringen op aanvraag.

TOEPASSINGEN

- Openbare ruimtes
- Infrastructuur
- Sportvelden
- Gevangenissen

BEVEILIGINGSNIVEAU 8



TECHNISCHE SPECIFICATIES

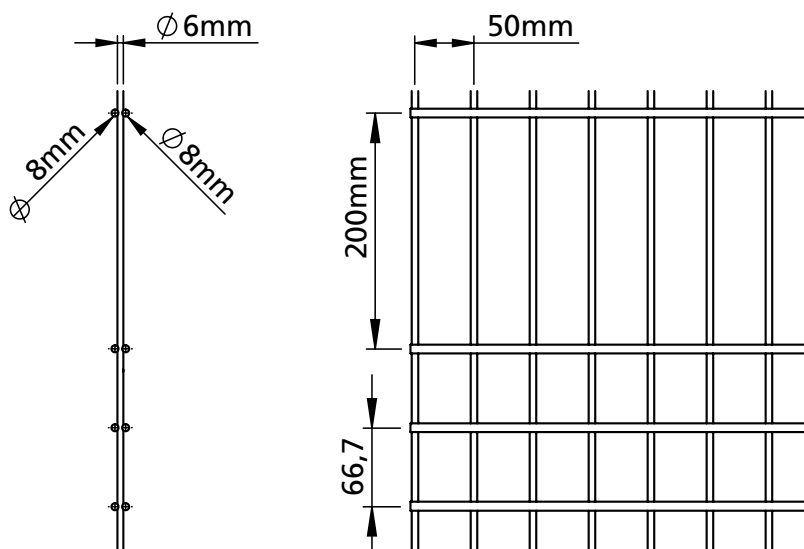
- Horizontale draadstaven: 2 x \varnothing 8 mm
- Verticale draadstaven: 1 x \varnothing 6 mm
- Lengte: 2.508 mm
- Hoogte: zie gewichtstabel
- Maaswijdte: 50 x 66,7 mm

PANELEN

DUOFENCE REBOUND 8/6/8 HALF

MAASWIJDTE 50 X 66,7 MM + 50 X 200 MM

AFMETINGEN



OPPERVLAKTEBEHANDELINGEN

- Blanke, onbehandelde uitvoering
- Galfan (zink/alu draad) met polyester poedercoating.
- Thermisch verzinkt volgens EN ISO 1461
- Thermisch verzinkt volgens EN ISO 1461 met polyester poedercoating.
- Standaard kleuren: RAL 6005, 6009, 7016 & 9005

GEWICHTEN

Hoogte	Verzinkte draad + RAL	Thermisch verzinkt
2030 mm	60,6 kg	62,5 kg
2430 mm	67,8 kg	71,0 kg
3030 mm	78,8 kg	-

Andere afmetingen, maaswijdtes en uitvoeringen op aanvraag.

TOEPASSINGEN

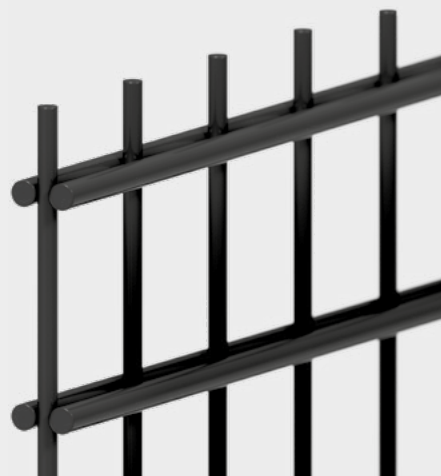
- Openbare ruimtes
- Infrastructuur
- Sportvelden

BEVEILIGINGSNIVEAU 7



TECHNISCHE SPECIFICATIES

- Horizontale draadstaven: 2 x \varnothing 8 mm
- Verticale draadstaven: 1 x \varnothing 6 mm
- Lengte: 2.508 mm
- Hoogte: zie gewichtstabel
- Maaswijdte: tot 1.200 mm:
50 x 66,6 mm
vanaf 1.200 mm:
50 x 200 mm

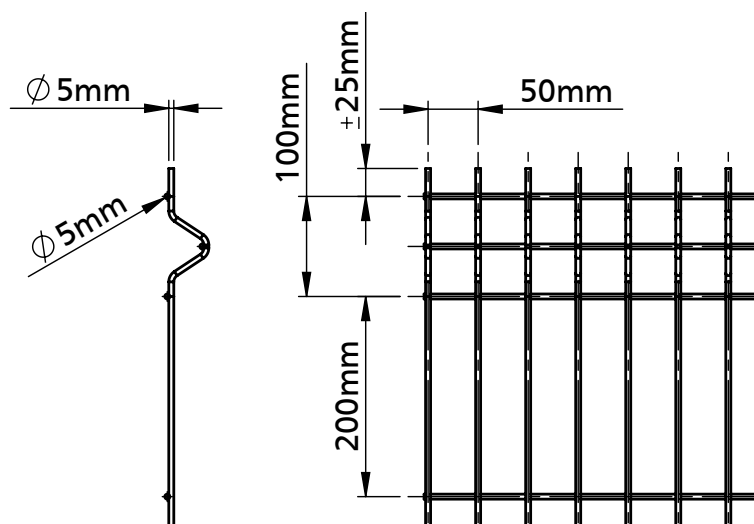


PANELEN

V-FENCE 5/5

MAASWIJDTE 50 X 200 MM

AFMETINGEN



OPPERVLAKTEBEHANDELINGEN

- Onbehandeld
- Galfan (zink/alu draad) met polyester poedercoating.
- Standaard kleuren: RAL 6005, 6009, 7016 & 9005

GEWICHTEN

Hoogte	Verzinkte draad + RAL
830 mm	8,7 kg
1030 mm	10,4 kg
1230 mm	12,1 kg
1430 mm	13,8 kg
1530 mm	15,3 kg
1730 mm	17,0 kg
1930 mm	18,7 kg
2030 mm	20,2 kg
2330 mm	22,5 kg
2430 mm	23,6 kg

Andere afmetingen, maaswijdtes en uitvoeringen op aanvraag.

TOEPASSINGEN

- Scholen
- Woningbouw
- Openbare ruimtes
- Lichte Industrie

BEVEILIGINGSNIVEAU 5

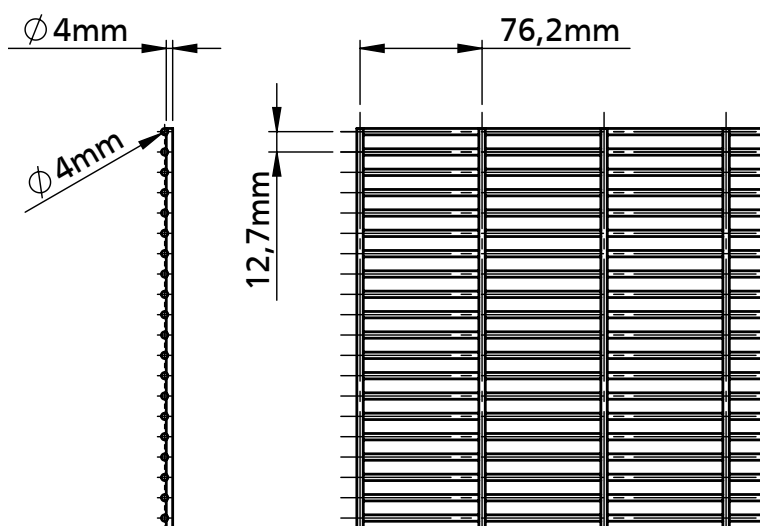


TECHNISCHE SPECIFICATIES

- Horizontale draadstaven: 1 x $\phi 5\text{ mm}$
- Verticale draadstaven: 1 x $\phi 5\text{ mm}$
- Lengte: 2.508 mm
- Hoogte: zie tabel
- Maaswijdte: 50 x 200 mm
(in het 3D-gedeelte 50 x 100mm)

PANELEN SECUFENCE 4/4 MAASWIJDTE 76,2 X 12,7 MM

AFMETINGEN



OPPERVLAKTEBEHANDELINGEN

- Verzinkte draad met polyester poedercoating.
- Galfan (zink/alu draad) met polyester poedercoating.
- Standaard kleuren: RAL 6005, 6009, 7016 & 9005

GEWICHTEN

Hoogte	Verzinkte draad + RAL
2000 mm	41,5 kg
2400 mm	49,6 kg
3000 mm	62,2 kg
3600 mm	74,6 kg
4000 mm	82,7 kg
4700 mm	97,4 kg
5000 mm	103,5 kg
6000 mm	124,2 kg

Andere afmetingen, maaswijdtes en uitvoeringen op aanvraag.

TOEPASSINGEN

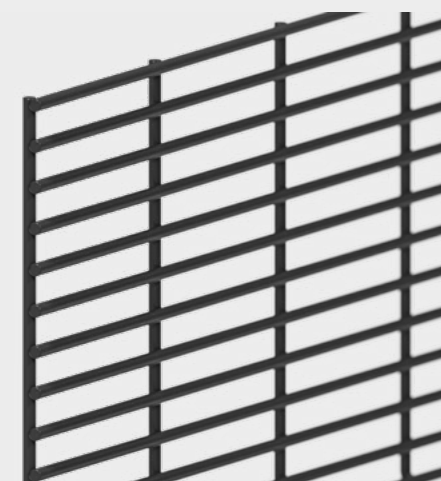
- Scholen
- Openbare ruimtes
- Zware Industrie
- Gevangenis
- Infrastructuur
- Terreinafzetting

BEVEILIGINGSNIVEAU 7



TECHNISCHE SPECIFICATIES

- Horizontale draadstaven: 1 x \varnothing 4 mm
- Verticale draadstaven: 1 x \varnothing 4 mm
- Lengte: 2.518 mm
- Hoogte: zie tabel
- Maaswijdte: 76.2 x 12.6 mm

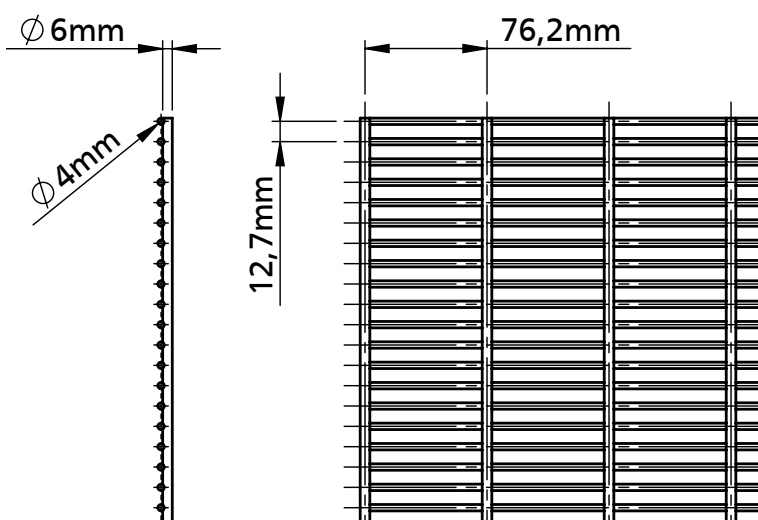


PANELEN

SECUFENCE 4/6

MAASWIJDTE 76,2 X 12,7 MM

AFMETINGEN



OPPERVLAKTEBEHANDELINGEN

- Verzinkte draad met polyester poedercoating.
- Galfan (zink/alu draad) met polyester poedercoating.
- Standaard kleuren: RAL 6005, 6009, 7016 & 9005

GEWICHTEN

Hoogte	Verzinkte draad + RAL
2000 mm	48,4 kg
2400 mm	57,9 kg
3000 mm	72,6 kg
3600 mm	87,0 kg
4000 mm	96,5 kg
4700 mm	113,7 kg
5000 mm	120,7 kg
6000 mm	145,0 kg

Andere afmetingen, maaswijdtes en uitvoeringen op aanvraag.

TOEPASSINGEN

- Scholen
- Openbare ruimtes
- Zware Industrie
- Gevangenissen
- Infrastructuur
- Terreinafzetting
- Grenzen

BEVEILIGINGSNIVEAU 7,5



TECHNISCHE SPECIFICATIES

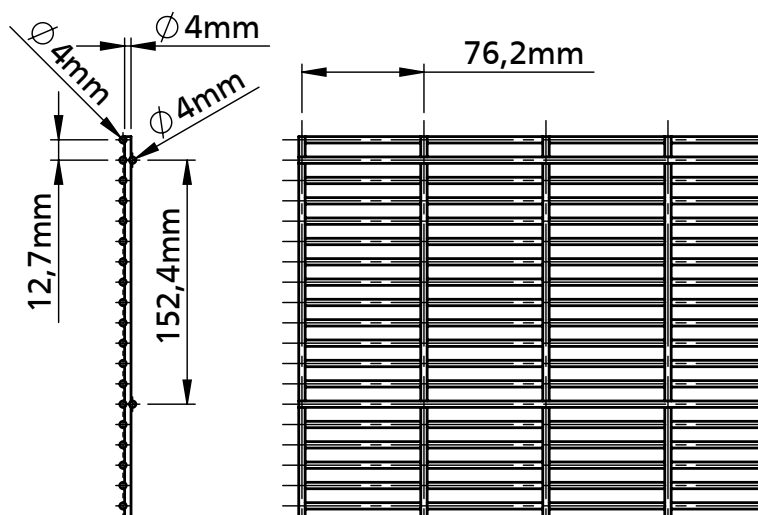
- Horizontale draadstaven: 1 x \varnothing 4 mm
- Verticale draadstaven: 1 x \varnothing 6 mm
- Lengte: 2.520 mm
- Hoogte: zie tabel
- Maaswijdte: 76.2 x 12.6 mm

PANELEN

SECUFENCE DUO 4/4/4

MAASWIJDTE 76,2 X 12,7 MM

AFMETINGEN



OPPERVLAKTEBEHANDELINGEN

- Verzinkte draad met polyester poedercoating.
- Galfan (zink/alu draad) met polyester poedercoating.
- Standaard kleuren: RAL 6005, 6009, 7016 & 9005

GEWICHTEN

Hoogte	Verzinkte draad + RAL
2000 mm	44,9 kg
2400 mm	55,0 kg
3000 mm	65,1 kg
3600 mm	78,7 kg
4000 mm	88,8 kg
4700 mm	105,7 kg
5000 mm	112,4 kg
6000 mm	132,7 kg

Andere afmetingen, maaswijdtes en uitvoeringen op aanvraag.

TOEPASSINGEN

- Scholen
- Openbare ruimtes
- Zware Industrie
- Gevangenissen
- Infrastructuur

BEVEILIGINGSNIVEAU 8



TECHNISCHE SPECIFICATIES

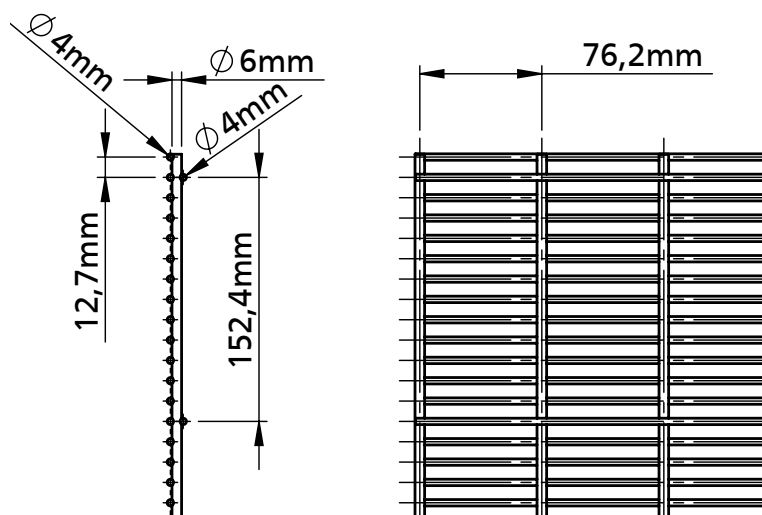
- Horizontale draadstaven: 2 x \varnothing 4 mm (om elke 152.4mm een extra dubbele draadstaaf)
- Verticale draadstaven: 1 x \varnothing 4 mm
- Lengte: 2.520 mm
- Hoogte: zie tabel
- Maaswijdte: 76.2 x 12.6 mm

PANELEN

SECUFENCE DUO 4/6/4

MAASWIJDTE 76,2 X 12,7 MM

AFMETINGEN



OPPERVLAKTEBEHANDELINGEN

- Verzinkte draad met polyester poedercoating.
- Galfan (zink/alu draad) met polyester poedercoating.
- Standaard kleuren: RAL 6005, 6009, 7016 & 9005

GEWICHTEN

Hoogte	Verzinkte draad + RAL
2000 mm	51,8 kg
2400 mm	63,6 kg
3000 mm	75,3 kg
3600 mm	90,9 kg
4000 mm	102,6 kg
4700 mm	122,1 kg
5000 mm	129,9 kg
6000 mm	153,3 kg

Andere afmetingen, maaswijdtes en uitvoeringen op aanvraag.

TOEPASSINGEN

- Scholen
- Openbare ruimtes
- Zware Industrie
- Gevangenissen
- Infrastructuur
- Grenzen
- Terreinafzetting

BEVEILIGINGSNIVEAU 9

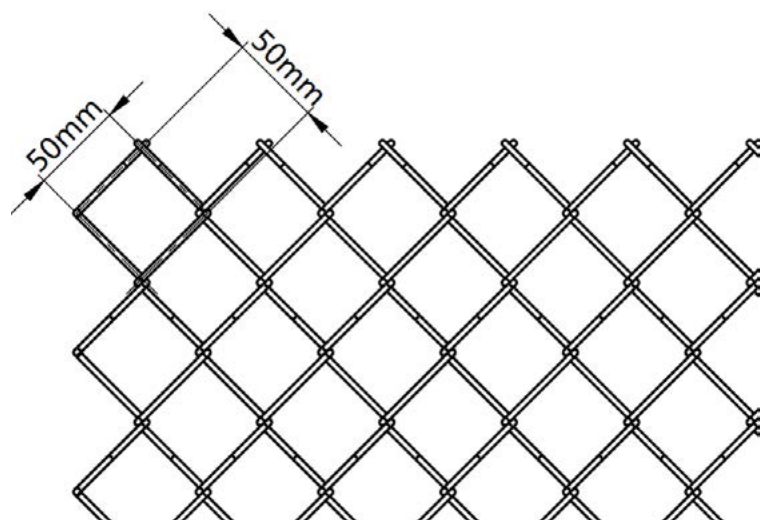


TECHNISCHE SPECIFICATIES

- Horizontale draadstaven: 2 x \varnothing 4 mm (om elke 152,4mm een extra dubbele draadstaaf)
- Verticale draadstaven: 1 x \varnothing 6 mm
- Lengte: 2.518 mm
- Hoogte: zie tabel
- Maaswijdte: 76,2 x 12,6 mm

HARMONICAGAAS PLASITOR

AFMETINGEN



TECHNISCHE SPECIFICATIES

- Draaddiameter kern: 2.0 mm (+/- 0.09)
- Buitendiameter: 3.0 mm (+/- 0.015) ⁽¹⁾
- Dikte PVC coating: 0.35mm ⁽¹⁾
- Zinkdikte: min. 30 gr / m²
- Treksterkte: 650 - 850 N / mm²
- Maaswijdte: 50 x 50 mm ⁽²⁾
- Hoogte: zie tabel
- Diameter compacte rol 35cm (+/- 6cm)

Andere afmetingen, maaswijdtes zijn op aanvraag verkrijgbaar

⁽¹⁾ Diameters en toleranties conform EN ISO 22034-2

⁽²⁾ Maaswijdte conform EN ISO 10223-6

GEWICHTEN

Hoogte	Aantal meter per rol	Gewicht	Aantal per pallet zwart RAL9005	Aantal per pallet donkergroen RAL6009
1.00 mtr	25 mtr	31.0 kg	12 rol	12 rol
1.25 mtr	25 mtr	38.5 kg	18 rol	18 rol
1.50 mtr	25 mtr	46.0 kg	18 rol	18 rol
1.80 mtr	25 mtr	55.0 kg	15 rol	18 rol
2.00 mtr	25 mtr	58.8 kg	15 rol	18 rol

Andere afmetingen, maaswijdtes en uitvoeringen op aanvraag.

TOEPASSINGEN

- Residentieel
- Openbare ruimte
- Infrastructuur

BEVEILIGINGSNIVEAU 4

