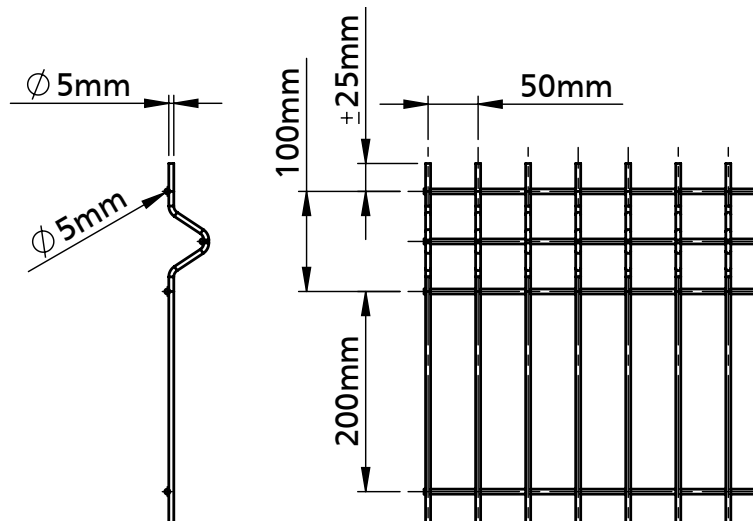


PANELEN

V-FENCE 5/5

MAASWIJDTE 50 X 200 MM

AFMETINGEN



OPPERVLAKTEBEHANDELINGEN

- Onbehandeld
- Galvanised wire with polyester powder coating
- Standard colours: RAL 6005, 6009, 7016 & 9005

GEWICHTEN

Hoogte	Verzinkte draad + RAL
830 mm	8,7 kg
1030 mm	10,4 kg
1230 mm	12,1 kg
1430 mm	13,8 kg
1530 mm	15,3 kg
1730 mm	17,0 kg
1930 mm	18,7 kg
2030 mm	20,2 kg
2330 mm	22,5 kg
2430 mm	23,6 kg

Andere afmetingen, maaswijdtes en uitvoeringen op aanvraag.

TOEPASSINGEN

- Scholen
- Woningbouw
- Openbare ruimtes
- Lichte Industrie

BEVEILIGINGSNIVEAU 5



TECHNISCHE SPECIFICATIES

- Horizontale draadstaven: 1 x $\phi 5\text{ mm}$
- Verticale draadstaven: 1 x $\phi 5\text{ mm}$
- Lengte: 2.508 mm
- Hoogte: zie tabel
- Maaswijdte: 50 x 200 mm
(in het 3D-gedeelte 50 x 100mm)